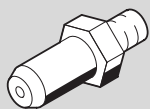
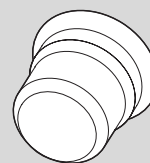


# 8 719 002 185 0

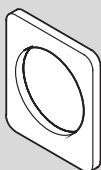
1



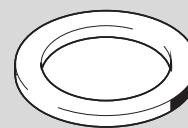
3



2



4



6720607703-00.1V

- 1 Форсунка
- 2; 4 Прокладка
- 3 Крышка газового клапана

## СОДЕРЖАНИЕ

---

<b>1</b>	<b>Пояснения условных обозначений</b>	<b>3</b>
1.1	Пояснения символів	3

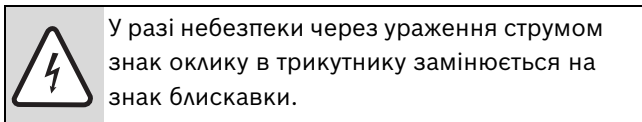
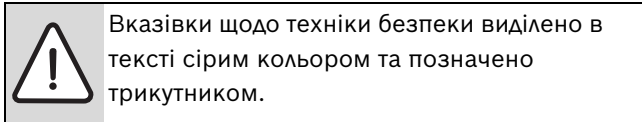
---

<b>2</b>	<b>Регулировка газа</b>	<b>4</b>
2.1	Перенастройка на другой тип газа	4
2.2	Заводская регулировка	4
2.3	Регулировка давления	5
2.4	Оптимизация рабочих параметров	6

# 1 Пояснення умовних обозначений

## 1.1 Пояснення символів

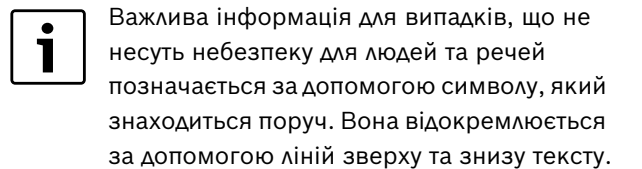
### Вказівки щодо техніки безпеки



Сигнальні слова на початку вказівки щодо техніки безпеки позначають вид та ступінь тяжкості наслідків, якщо заходи для відвернення небезпеки не виконуються.

- **УВАГА** означає, що можуть виникнути матеріальні збитки.
- **ОБЕРЕЖНО** означає що може виникнути ймовірність людських травм середнього ступеню.
- **ПОПЕРЕДЖЕННЯ** означає що може виникнути ймовірність тяжких людських травм.
- **НЕБЕЗПЕКА** означає що може виникнути ймовірність травм, що загрожують життю людини.

### Важлива інформація



### Інші символи

Символ	Значення
▶	Крок дії
→	Посилання на інше місце в документі або інші документи
•	Список/Запис у реєстрі
–	Список/Запис у реєстрі ( 2 рівень)

Таб. 1

## 2 Регулировка газа

### 2.1 Перенастройка на другой тип газа

Используйте только оригинальные комплекты перенастройки. Установка комплекта перенастройки должна осуществляться только сертифицированным техником. Оригинальные комплекты перенастройки поставляются вместе с инструкцией по монтажу и эксплуатации.

- ▶ Закрывать газовый вентиль.
- ▶ Выключить главный переключатель и снять переднюю крышку.

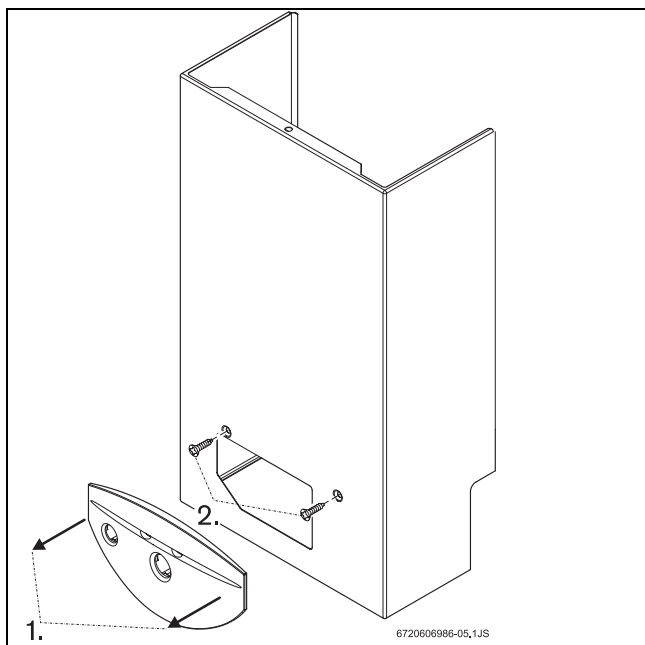


Рис. 1 БцбЯсеуз емрсьуйпх клэммбфт

- ▶ Демонтировать горелку.

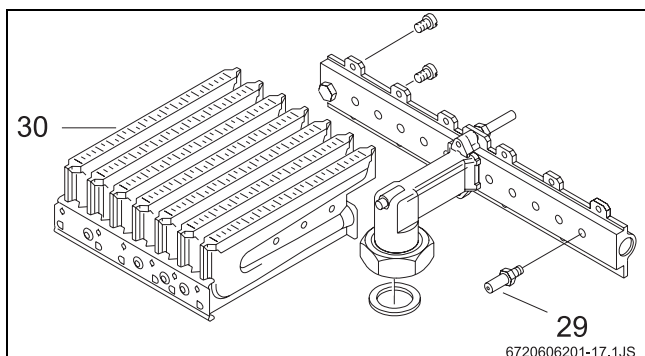


Рис. 2

- ▶ Выкрутить форсунки из обеих частей горелки, и заменить их.
- ▶ Снова собрать горелку.
- ▶ Убедиться, что нет никаких утечек газа.

- ▶ Установить терморегулятор (рис. 3, поз. 2) на 40°C (сжиженный газ) или на 35°C природный газ.

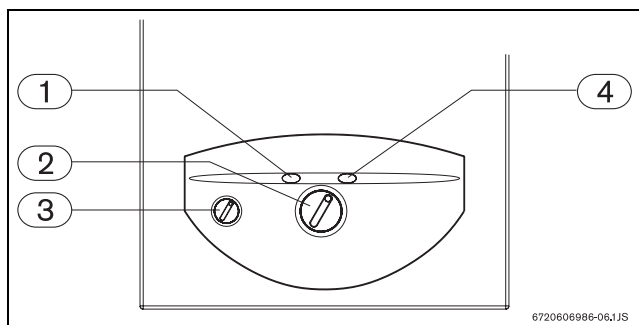


Рис. 3

- ▶ Нажать кнопку состояния горелки (рис. 3, поз. 4) и установить главный переключатель (рис. 3, поз. 3) в положение I.
- ▶ Держать нажатой кнопку состояния горелки (рис. 3, поз. 1) до тех пор, пока кнопка возврата параметров не станет мигать.
- ▶ Отрегулировать газ (см. главу 2.3).
- ▶ Зарегистрировать замену типа газа на табличке характеристик прибора.

### 2.2 Заводская регулировка



Закрытые части прибора пользователем не регулируются.

#### Природный газ

После проверки всех величин, приведенных на информационной табличке характеристик, нагреватели, предназначенные для использования природного газа Н (G 20), перед последующей поставкой маркируются на заводе.



Нагреватели не должны включаться в работу, если давление газа менее 10 мбар или более 20 мбар.

#### Сжиженный газ

После проверки всех величин, приведенных на информационной табличке характеристик, нагреватели, предназначенные для использования сжиженного газа (G 31/30), перед последующей поставкой маркируются на заводе.



#### ОБЕРЕЖНО:

- ▶ Следующие операции должны быть выполнены квалифицированным теплотехником.

Мощность может быть отрегулирована в зависимости от давления газа, поступающего к горелке, для чего требуется U-образный манометр.



Рекомендуется выбор самого большого давления в горелке.

## 2.3 Регулировка давления

### Доступ к регулировочному винту

- ▶ Снять переднюю крышку прибора (см. страницу 4).
- ▶ Одновременно нажать на обе латки (А) и вынуть блок управления.

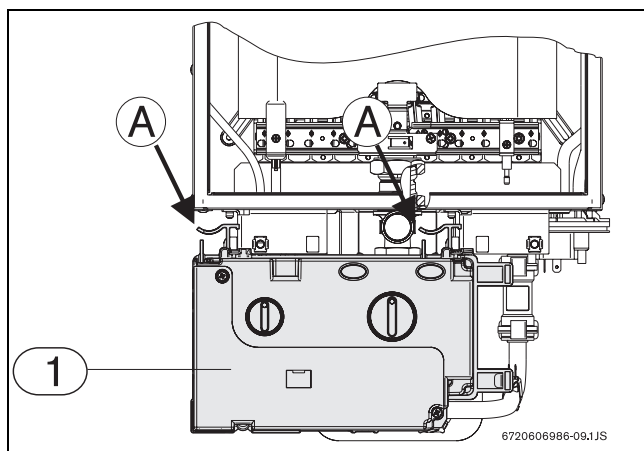


Рис. 4 Вынуть блок управления

- ▶ Снятый блок управления поставьте, как показано на Рис. 1.

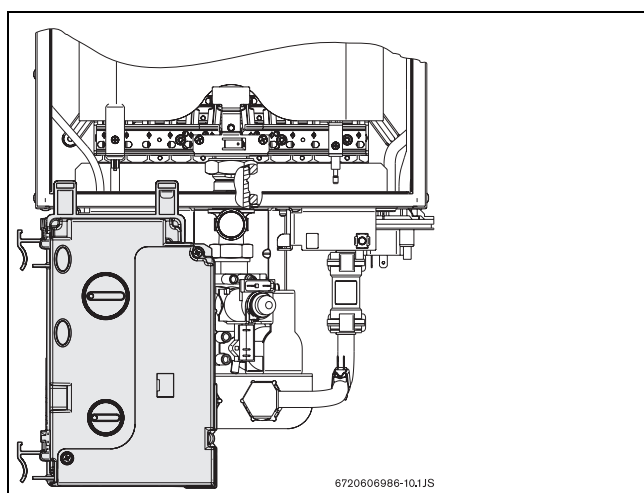


Рис. 5 Блок управления – положение для регулировки подачи газа

### Подключение манометра

- ▶ Ослабить винт (1).

- ▶ Подсоединить манометр с U-образной трубкой к точкам измерения давления горелки.

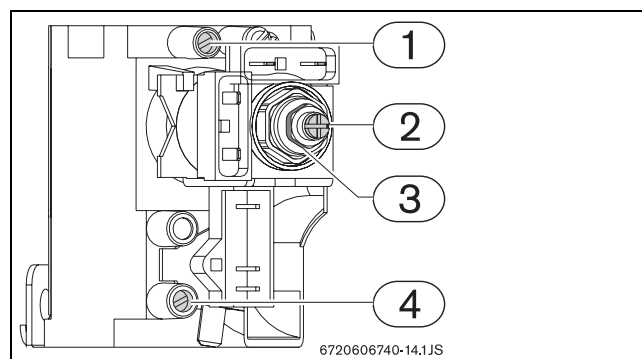


Рис. 6 точки измерения давления

- 1 точка измерения давления газа в горелке
- 2 регулировочный винт минимального расхода газа
- 3 регулятор минимального расхода газа
- 4 точка измерения давления подводимого газа

### Регулировка максимального расхода газа

Главный переключатель находится в положении 0.

- ▶ Установить терморегулятор (рис. 3, поз. 2) в положение 50°C.
- ▶ Нажать на кнопку состояния горелки (рис. 3, поз.4) и установить главный переключатель (рис. 3, поз. 3) в положение I.

**Установка находится в положении максимального расхода, и кнопка состояния горелки мигает.**

- ▶ Открыть кран горячей воды.
- ▶ Используя регулятор 3 (Рис. 6), отрегулировать давление, чтобы достичь величин, приведенных в таблице 2.

### Регулировка минимального расхода газа

Главный переключатель находится в положении 0.



Регулировка минимального расхода необходима только в случае, если горелка часто гаснет при сниженном протоке воды.

- ▶ Установить терморегулятор (рис. 3, поз. 2) в положение 55°C.
- ▶ Нажать на кнопку состояния горелки (рис. 3, поз.4) и установить главный переключатель (рис. 3, поз. 3) в положение I.

**Прибор находится в положении минимального расхода, и кнопка состояния горелки мигает.**

- ▶ Открыть кран горячей воды.
- ▶ Используя регулировочный винт (рис. 6, поз. 2), отрегулировать давление до величин, указанных в таблице 2.

		Природный газ Н	Бутан	Пропан
Код форсунки	WT13	8708202124 (1,20)	8708202127 (0,74)	
Давление на входе (мбар)	WT13	13	28	37
Давление горелке макс. (мбар)	WT13	10,9	26	36
Давление в горелке мин (мбар)	WT13	1	2,7	

Таб. 2 Давление газа в горелке

## 2.4 Оптимизация рабочих параметров



Оптимизация рабочих параметров представляет собой процесс, который информирует прибор о его рабочих условиях с тем, чтобы он мог автоматически настраиваться на эти условия. Таким образом, повышается эффективность прибора.

Главный переключатель находится в положении 0.

- ▶ Установить терморегулятор (рис. 3, поз. 2) на 45°C.
- ▶ Нажать кнопку состояния горелки (рис. 3, поз.4) и установить главный переключатель (рис. 3, поз. 3) в положение I.

**Прибор теперь находится в режиме выполнения оптимизации.**

- ▶ Включить прибор.
- ▶ Держать прибор в работе приблизительно в течение 5 минут.
- ▶ Установить главный переключатель (рис. 3, поз. 3) в положение 0.

**Оптимизация завершена.**

---

## Примітки

Bosch Thermotechnik GmbH  
Sophienstrasse 30-32  
D-35576 Wetzlar

[www.bosch-thermotechnology.com](http://www.bosch-thermotechnology.com)