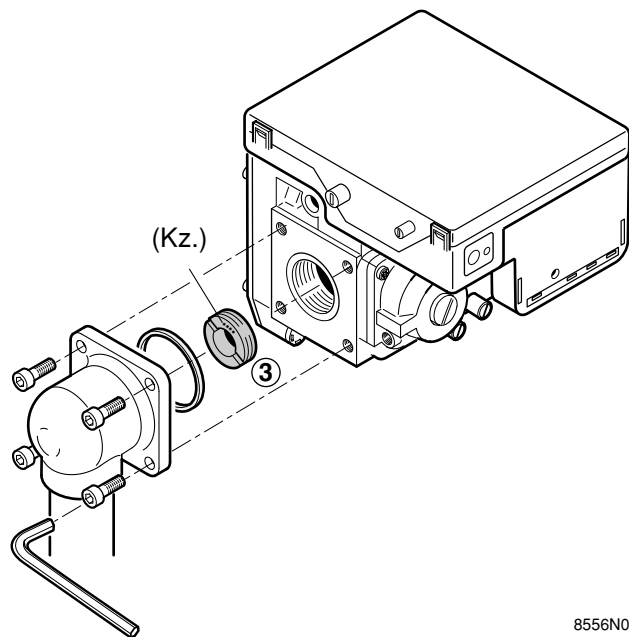
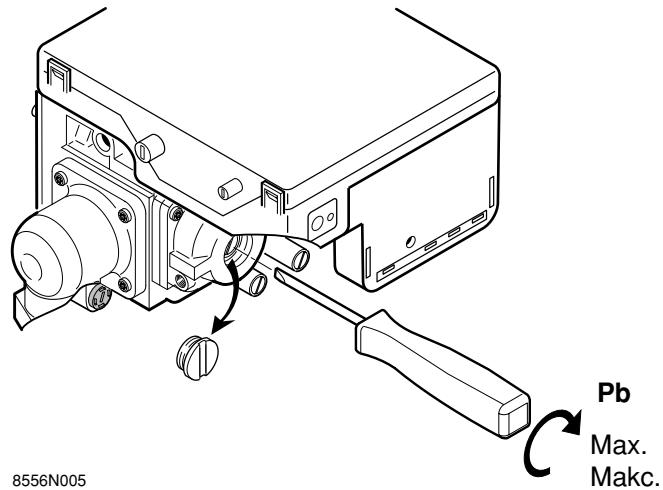


8556N004



8556N006



8556N005

	K 14...	K 22...	K 28...	K 34...	K 40...	K 45...	K 51...	K 56...
Pb Мбар Mbar	9	9	9	8	8	7	7	7
① (Kz.)	2 x 252 A	3 x 252 A	4 x 252 A	5 x 252 A	6 x 252 A	7 x 252 A	8 x 252 A	9 x 252 A
② (Kz.)	5	5	5	5	5	5	5	5
③ (Kz.)	D 4,5 S	D 6,5 S	D 7 S	D 7,6 S	D 7,6 S	D 9 S	D 9 S	-

6 720 610 097 (01.02)
(8556-4083A)