



Газовий спеціальний опалювальний котел

# Gaz 5000 F

44 кВт та 55 кВт



**BOSCH**

Інструкція з експлуатації для користувача

## Зміст

---

<b>1</b>	<b>Пояснення символів з техніки безпеки</b>	<b>3</b>
1.1	Пояснення символів	3
1.2	Вказівки щодо техніки безпеки	3

---

<b>2</b>	<b>Дані про виріб</b>	<b>5</b>
2.1	До цього посібника	5
2.2	Сертифікат відповідності товару нормам ЄС	5
2.3	Використання, що відповідає вимогам	5
2.4	Назва опалювального котла	5
2.5	Утилізація	5
2.6	Опис виробу	6

---

<b>3</b>	<b>Рекомендації по заощаджуванню енергії</b>	<b>7</b>
----------	--	----------

---

<b>4</b>	<b>Приведення в дію опалювальної установки</b>	<b>8</b>
4.1	Установлення опалювального пристрою	8
4.2	Включення опалювальної установки на пульті керування	8
4.3	Перевірка робочого тиску, доливання води та видалення повітря	8
4.3.1	Перевірка робочого тиску	8
4.3.2	Доливання води та видалення повітря	9

---

<b>5</b>	<b>Введення опалювальної установки в експлуатацію</b>	<b>10</b>
5.1	Вимкнення опалювальної установки за допомогою регулювального приладу	10
5.2	Вимкнення опалювальної установки в аварійному випадку	10
5.2.1	Поводження в аварійному випадку	10

---

<b>6</b>	<b>Захист навколишнього середовища/утилізація</b>	<b>11</b>
----------	---	-----------

---

<b>7</b>	<b>Перевірка та обслуговування</b>	<b>11</b>
7.1	Чому важливо регулярно проводити техобслуговування?	11
7.2	Чищення та догляд	11

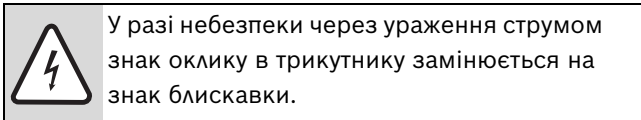
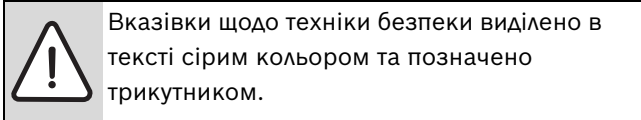
---

<b>8</b>	<b>Усунення неполадок пальника</b>	<b>12</b>
----------	------------------------------------	-----------

# 1 Пояснення символів з техніки безпеки

## 1.1 Пояснення символів

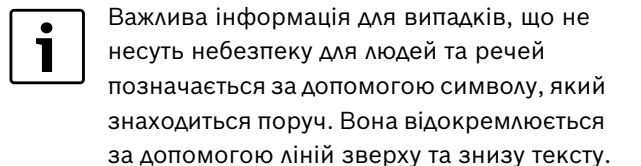
### Вказівки щодо техніки безпеки



Сигнальні слова на початку вказівки щодо техніки безпеки позначають вид та ступінь тяжкості наслідків, якщо заходи для відвернення небезпеки не виконуються.

- **УВАГА** означає, що можуть виникнути матеріальні збитки.
- **ОБЕРЕЖНО** означає що може виникнути ймовірність людських травм середнього ступеню.
- **ПОПЕРЕДЖЕННЯ** означає що може виникнути ймовірність тяжких людських травм.
- **НЕБЕЗПЕКА** означає що може виникнути ймовірність травм, що загрожують життю людини.

### Важлива інформація



### Інші символи

Символ	Значення
▶	Крок дії
→	Посилання на інше місце в документі або інші документи
•	Список/Запис у реєстрі
–	Список/Запис у реєстрі (2 рівень)

Табл. 1

## 1.2 Вказівки щодо техніки безпеки

### Небезпека вибуху в разі появи запаху газу!

- ▶ Закрийте газовий кран (→ стор. 10).
- ▶ Відкрийте вікна та двері.
- ▶ Не користуйтеся електричними вимикачами, телефоном та дверним дзвінком, не витягуйте штекери з розеток.
- ▶ Загасити відкрите полум'я. Не паліть. Не запалюйте запальничку.
- ▶ **За межами будівлі** попередьте мешканців будинку, але не натискайте на дверний дзвінок. Зателефонуйте до вповноваженого підприємства з газопостачання та спеціалізованого підприємства.
- ▶ Залиште будівлю в разі відчутного витoku газу. Запобігайте потраплянню сторонніх осіб, повідомте поліцію та пожежну команду за межами будівлі.

### Небезпека в разі виявлення запаху відпрацьованих газів

- ▶ Вимкніть опалювальну установку (→ стор. 10).
- ▶ Відкрийте вікна та двері.
- ▶ Повідомте вповноважену спеціалізовану службу.

### Небезпека через отруєння. Недостатня подача повітря може призвести до небезпечного витoku газу

- ▶ Зверніть увагу на те, щоб отвори для подачі та відведення повітря не були прикриті або закриті.
- ▶ Якщо Ви не можете усунути недолік, вмикати опалювальний котел забороняється.
- ▶ Повідомте в письмовому виді користувачеві установкою про недоліки та небезпеку.

### Небезпека через вибух займистих газів

- ▶ Роботи зі встановлення газопровідних деталей можуть здійснювати лише фахівці спеціалізованого підприємства.

### Небезпека через вибухонебезпечні та легкозаймисті матеріали

- ▶ Не використовуйте або не розташовуйте легкозаймисті матеріали (папір, розчинники, фарби тощо) неподалік від опалювального котла.

**Небезпека через недотримання техніки безпеки в аварійних випадках, наприклад, під час пожежі**

- ▶ Ніколи не піддавайте своє життя небезпеці. Власна безпека завжди стоїть на першому місці.
- ▶ Дотримуйтеся відстані до легкозаймистих матеріалів відповідно до місцевих приписів (щонайменше 40 см).

**Приміщення для установки**

- ▶ Встановлювати опалювальну установку в захищеному від морозу приміщенні.
- ▶ Ніколи не експлуатуйте опалювальний котел у запиленому або хімічному агресивному середовищі. Це можуть бути, наприклад, лакувальні цехи, перукарні салони та сільськогосподарські підприємства (добриво).
- ▶ Ніколи не експлуатуйте опалювальний котел у місцях обробки та зберігання трихлоретену або галогеноводнів чи інших агресивних хімічних речовин. Ці речовини є, наприклад, в аерозольних балонах, деяких клейких речовинах, розчинних та очисних засобах і лаках.
- ▶ Тримайте двері в приміщенні для установки закритими.
- ▶ Для запобігання потрапляння домашніх тварин передбачені вентиляційні отвори з вентиляційною решіткою.

**Пошкодження через неправильне обслуговування!**

Неправильне обслуговування може призвести до травмування персоналу та/або пошкодження обладнання.

- ▶ Завжди слідкуйте за тим, щоб діти не втручалися в роботу приладу та не гралися з ним.
- ▶ Слідкуйте за тим, щоб доступ до приладу мали лише особи, які обізнані у правильному обслуговуванні приладу.

**Розташування, монтаж:****Обережно: Пошкодження приладу**

- ▶ Під час режиму роботи **із забором повітря з приміщення** отвори подачі та відведення повітря у дверях, вікна та перегородки не можна закривати чи прикривати. При установці герметичних вікон забезпечити протипожежну подачу повітря.
- ▶ Якщо Ви не можете усунути недолік, вмикати опалювальний котел забороняється.

- ▶ Установіть бойлер виключно для підігріву води.
- ▶ **У жодному випадку не закривайте запобіжні клапани**  
Під час нагрівання на запобіжному клапані бойлера може витікати вода.
- ▶ Не змінювати положення газовідвідних частин.

**Небезпека пошкодження через підтоплення**

- ▶ У разі виникнення загрози підтоплення вчасно вимкніть подачу пального та знеструмте прилад перед тим, як вода потрапить у нього.
- ▶ Якщо якась деталь знаходиться під водою, використовувати прилад заборонено.
- ▶ Негайно зв'яжіться зі спеціалізованим підприємством, яке може перевірити прилад та замінити деталі системи регулювання, а також газопровідну арматуру, що знаходиться під водою.

**Перевірка/обслуговування**

- ▶ **Рекомендація для користувачів:** укладіть договір на щорічний огляд та техобслуговування зі спеціалізованим підприємством, що має на це дозвіл.
- ▶ Обслуговування та ремонт дозволяється проводити лише спеціалізованим підприємствам, що мають на це дозвіл.
- ▶ Для уникнення пошкоджень установки необхідно відразу усувати неполадки.
- ▶ Користувач відповідає за безпеку та екологічність опалювальної установки (Закон про охорону навколишнього середовища від шкідливого впливу).
- ▶ Використовувати лише оригінальні запчастини.

**Вказівки щодо функціонування та обслуговування**

Виробник зобов'язаний ознайомити користувача з функціонуванням та експлуатацією опалювальної установки та передати користувачеві технічну документацію.

## 2 Дані про виріб

### 2.1 До цього посібника

Цей посібник з експлуатації містить важливу інформацію щодо безпечної та правильної експлуатації спеціального газового опалювального котла.

Для безпечного, економного та екологічного використання опалювальної установки ми радимо дотримуватися правил техніки безпеки та уважно прочитати посібник з експлуатації.

Якщо у Вас є пропозиції щодо вдосконалення вказаної вище документації або Ви знайшли певні неполадки функціонування, зв'яжіться з нами. Адреса та веб-адреса знаходиться на зворотному боці цього документа.

### 2.2 Сертифікат відповідності товару нормам ЄС

Цей виріб за своєю конструкцією та експлуатаційними властивостями відповідає європейським нормам та додатковим національним вимогам. Відповідність підтверджується маркуванням CE.

Ви можете вимагати документ про відповідність продукції. Звертайтеся за адресою, що вказана на зворотному боці інструкції.



Дотримуйтеся параметрів на фірмовій таблиці опалювального котла.

Опалювальний котел перевірено відповідно до EN 297.

### 2.3 Використання, що відповідає вимогам

Використовуйте опалювальний котел виключно для нагрівання води в системі опалення та/або для опосередкованого нагрівання питної води, наприклад, бойлер. Інше використання вважається використанням не за призначенням.

### 2.4 Назва опалювального котла

Назва опалювального котла складається з таких частин:

Gaz:	Назва типу
5000 F	Газовий спеціальний опалювальний котел
• 44 • 55	Максимальна теплопродуктивність у кВт

Табл. 2

### 2.5 Утилізація

- ▶ Пакувальний матеріал опалювального котла утилізувати без негативного впливу на довкілля.
- ▶ Утилізуйте компоненти опалювальної установки, які необхідно замінити, за допомогою вповноважених пунктів з утилізації відповідно до вимог захисту довкілля.

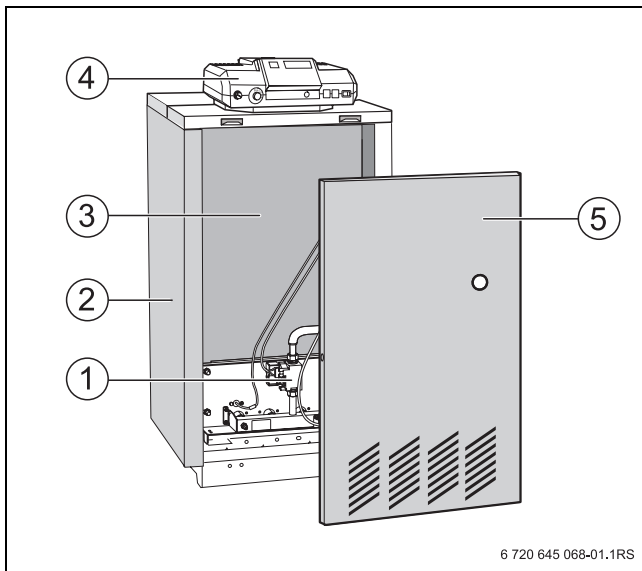
## 2.6 Опис виробу

Опалювальний котел оснащується газовим пальником на заводі-виробнику.

Регулювальний прилад можна замовити окремо.

Основними компонентами опалювального котла є:

- Котельний блок із теплоізоляцією та [3] газовим пальником. Котельний блок передає тепло, що виробив газовий пальник, до води системи опалення.
- Обшивка котла [2] та передня стінка котла [5]. Обшивка котла та теплоізоляція запобігає втратам енергії.
- Регулювальний прилад (додаткове, необхідне обладнання замовляється окремо) [4]. Регулювальний прилад слугує для використання та регулювання опалювальної установки.



Мал. 1

- 1 Газовий пальник
- 2 Обшивка котла
- 3 Котельний блок із теплоізоляцією
- 4 Регулювальний прилад (додаткове, необхідне обладнання)
- 5 Передня стінка котла

### Пристрій контролю відпрацьованих газів AW 50/AW 10

Відповідно до регіональних і національних постанов або законів може бути запропоновано використання пристрою контролю відпрацьованих газів, наприклад, під час експлуатації котла в житлових приміщеннях чи схожому устаткуванні, що використовується, або теплоцентралі.

Якщо відпрацьований газ потрапляє в приміщення для установки, пристрій контролю відпрацьованих газів припиняє подачу газу. Пальник вимикається.

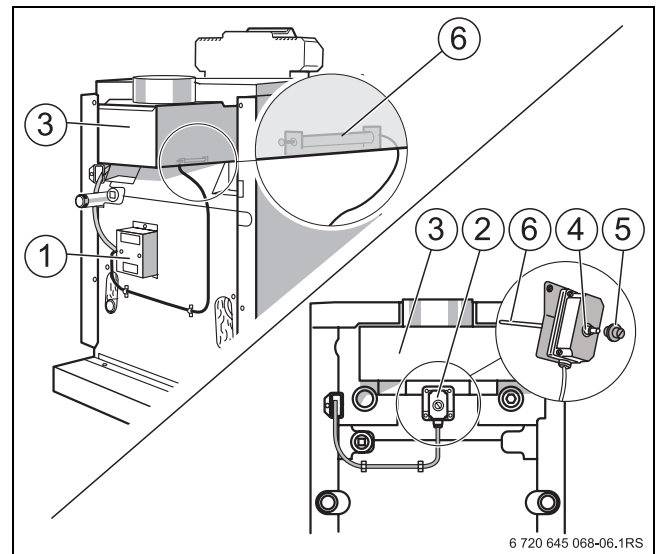
Повторне введення в експлуатацію опалювального котла (після усунення збоїв):

*Пристрій контролю відпрацьованих газів AW 50*

Пристрій контролю відпрацьованих газів AW 50 (→ мал. 2, [1]) автоматично запускається через кілька хвилин після запуску пальника, якщо з'являється потреба у теплі.

*Пристрій контролю відпрацьованих газів AW 10*

- ▶ У пристрої контролю відпрацьованих газів AW 10 [2] прибіл. через дві хвилини видаляється захисний ковпачок [5] та вдавлюється стержень розблокування [4].



Мал. 2 Пристрої контролю відпрацьованих газів

- 1 Пристрій контролю відпрацьованих газів AW 50
- 2 Пристрій контролю відпрацьованих газів AW 10
- 3 Датчик потоку
- 4 Стержень розблокування
- 5 Захисний ковпачок
- 6 Датчик температури відпрацьованих газів



**НЕБЕЗПЕКА:** Небезпека для життя через отруєння!

Коли датчик контролю відпрацьованих газів спрацьовує часто, функціонування димової труби або шляхів для відведення газів може бути зіпсовано.

- ▶ Неплоадки має усувати спеціалізоване підприємство.

## 3 Рекомендації по заощаджуванню енергії

### Економне опалення

Прилад сконструйовано таким чином, що споживання газу та забруднення довкілля є мінімальним, а комфорт від роботи приладу є максимальним. Відповідно до потреби квартири у теплі здійснюється регулювання подачі газу до пальника. Після досягнення необхідної потреби у теплі пальник вимикається за допомогою регулятора Ввімк/Вимк.

### Перевірка/обслуговування

Для того, щоб споживання газу та шкідливий вплив на навколишнє середовище залишались тривалий час якомога нижчими, ми радимо Вам укласти договір зі спеціалізованим підприємством про технічне обслуговування та перевірку зі щорічною перевіркою приладу та необхідним обслуговуванням.

### Регулювання опалення

За Наказом про заощадження енергії, § 12 (Постанова про економію енергії) у Німеччині необхідно застосовувати систему регулювання опалення разом із регуляторами кімнатної температури або метеорологічні регулятори із клапанами термостата.

Докладніші вказівки Ви можете знайти у відповідних посібниках з установки та експлуатації регулятора.

### Вентилі термостату

Повністю відкрити клапани термостату для того, щоб досягти бажаної температури приміщення. Лише тоді, коли після довгого проміжку часу температура не досягається, Ви можете змінити на регуляторі значення бажаної температури приміщення.

### Підігрів підлоги

Не встановлюйте температуру лінії подачі вище максимальної температури лінії подачі, що рекомендує виробник.

### Провітрювання

Не залишайте вікна відкритими для провітрювання. Тому що з приміщення буде постійно виходити тепло, не змінюючи значно повітря у кімнаті. Краще відкривайте вікна повністю на короткий проміжок часу.

Під час провітрювання закривайте вентилі термостата.

### Рециркуляційна помпа гарячої води

Встановлюйте наявний циркуляційний насос для гарячої води на програму часу, що пов'язана з Вашими індивідуальними потребами (наприклад, вранці, полудень, ввечері).

## 4 Приведення в дію опалювальної установки

Для того, щоб мати змогу ввімкнути опалювальну установку необхідно переконатися, що:

- існує тиск води опалювальної установки,
- подача палива на головному пристрої блокування подачі палива відкрита,
- аварійний вимикач опалення ввімкнено.

Спеціалізоване підприємство має ознайомити Вас за такими пунктами:

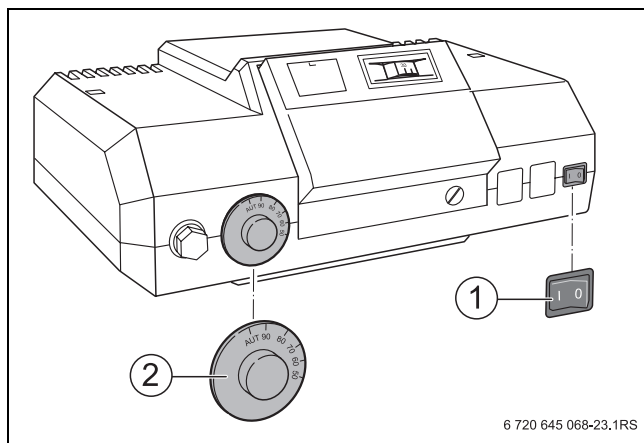
- Де на Вашій опалювальній установці знаходиться кран для доливання та спускання води?
- Як можна спустити воду на Вашій опалювальній установці?

### 4.1 Установлення опалювального пристрою

- ▶ Відкрийте головний блокувальний кран або газовий кран.
- ▶ Включити аварійний вимикач опалення (якщо такий є) та/або відповідний запобіжник будинкової мережі.

### 4.2 Включення опалювальної установки на пульті керування

- ▶ Установіть перемикач УВІМК./ВИМК. [1] в положення „I“ (УВІМК.).
- ▶ Установіть регулятор температури води в котлі [2] на „AUT“. Налаштуйте бажану температуру під час незмінного регулювання (щонайменше 65 °C).



Мал. 3 Увімкнення регульовального приладу

- 1 Перемикач УВІМК./ВИМК.
- 2 Регулятор температури води в котлі



Дотримуйтеся технічної документації для регульовального приладу.

Увімкнути всю опалювальну установку.

### 4.3 Перевірка робочого тиску, доливання води та видалення повітря

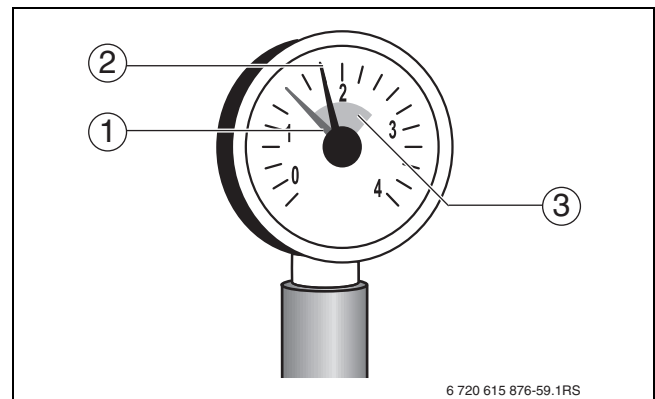
Нова долита вода в системі опалення в перші дні втрачає багато об'єму, оскільки вона має значний вміст газів. Внаслідок цього утворюються повітряні пробки, вода в системі опалення починає булькати.

- ▶ Спочатку щоденно перевіряти робочий тиск, за потреби доливати воду в систему опалення та спускати повітря з радіатора.
- ▶ Потім перевіряти робочий тиск щомісяця, за потреби доливати воду в систему опалення та спускати повітря з опалювального котла та радіатора.

#### 4.3.1 Перевірка робочого тиску

Спеціалізоване підприємство з опалення встановило червону стрілку манометра [1] на необхідний робочий тиск (щонайменше 1 бар) та занотувала це значення в таблицю 3, стор. 9.

- ▶ Перевірте, чи перебуває стрілка манометра [2] в межах зеленого поля [3].
- ▶ Коли стрілка манометра виходить за зелене поле, необхідно долити воду в систему опалення.



Мал. 4 Манометр для закритих установок

- 1 Червона стрілка
- 2 Стрілка манометра
- 3 Зелене маркування



### 4.3.2 Доливання води та видалення повітря

Спеціалізоване підприємство має показати, де в опалювальній установці, ззовні опалювального котла, знаходиться кран для спускання для доливання води в систему опалення.



**УВАГА:** Пошкодження установки через коливання температур!

Коли опалювальна установка заповнюється в теплому стані, перепади температури можуть призвести до появи тріщин. Опалювальний котел стає негерметичним.

- ▶ Опалювальна установка заповнюється лише в охолодженому стані (температура лінії подачі має становити макс. 40 °C).



**УВАГА:** Пошкодження установки через часте доливання!

Якщо Вам треба часто доливати воду, опалювальна установка може бути пошкоджена через корозію та утворення накипу внаслідок якості води.

- ▶ Спеціалізоване підприємство з опалення, чи можна використовувати непідготовлену воду та чи потрібно її підготувати.
- ▶ Якщо необхідно використовувати долиту воду, доливання води в опалювальну установку має здійснювати спеціалізоване підприємство.
- ▶ Якщо необхідно часто доливати додаткову воду, повідомте про це спеціалізоване підприємство.

- ▶ Підключити кран до водопровідного крана. Натягніть заповнений водою шланг на наконечник крана для заливання та спускання води, зафіксуйте його за допомогою скоби та здійсніть подачу води.
- ▶ Відкрити кран для заливання та спускання води. Повільно доливайте воду в опалювальну установку. При цьому стежте за показами тиску (на манометрі).
- ▶ Якщо бажаний контрольний тиск досягнуто, закрийте кран для доливання та спускання води.
- ▶ Спустити повітря з опалювальної установки через повітряний клапан.

- ▶ Якщо в результаті спускання повітря робочий тиск падає, (див. налаштування червоної стрілки на манометрі → мал. 4, стор. 8), необхідно здійснити доливання води.
- ▶ Від'єднайте шланг від крана для доливання та спускання води.

#### Робочий тиск

Встановлене значення робочого тиску (оптимальне значення)	_____ бар
---	-----------

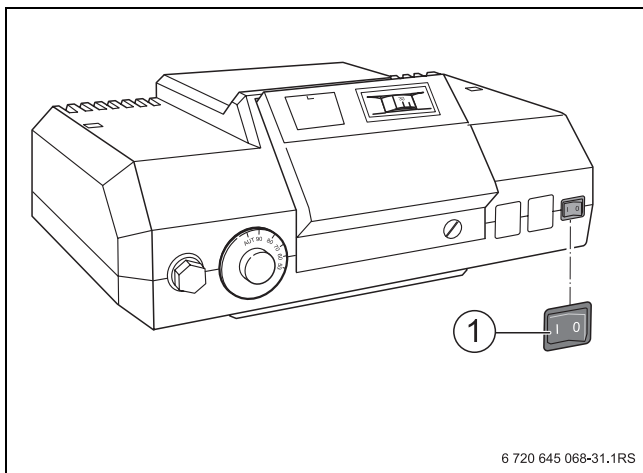
Табл. 3 Робочий тиск (занотовується спеціалізованою фірмою з опалення)

## 5 Введення опалювальної установки в експлуатацію

### 5.1 Вимкнення опалювальної установки за допомогою регульовального приладу

Вимкнути опалювальну установку за допомогою регульовального приладу. Пальник вимикається автоматично разом із установкою.

- ▶ Установіть перемикач УВІМК./ВИМК. на регульовальному приладі на „0“ (ВИМК.).



Мал. 5 Вимкнення опалювальної установки

- 1 Перемикач УВІМК./ВИМК.
- ▶ Закрийте головний блокувальний кран або газовий кран.



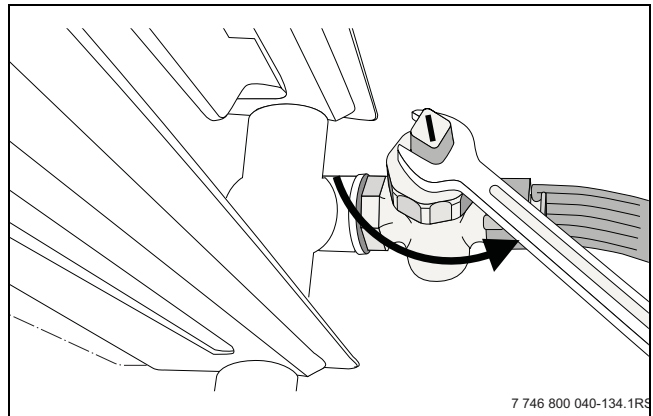
**УВАГА:** Пошкодження обладнання через мороз!

Опалювальна установка може замерзнути під час тривалого простою (наприклад, під час зникнення напруги в мережі, вимкнення напруги живлення, неправильне постачання газу, неполадки котла тощо).

- ▶ Переконайтеся, що опалювальна установка знаходиться в постійному режимі роботи (зокрема під час небезпеки замерзання).

Якщо під час небезпеки замерзання опалювальна установка тривалий час вимкнена, необхідно додатково спорожнити опалювальну установку.

- ▶ Відкрити автоматичну витяжку в найвищій точці опалювальної установки.
- ▶ Злити воду системи опалення в найнижчій точці за допомогою крана для доливання та спускання води чи за допомогою радіатора.



Мал. 6 Спустити воду з опалювальної установки в разі загрози замерзання

#### Утилізація

- ▶ Компоненти опалювальної установки, які більше не потрібні, необхідно відповідно до вимог захисту навколишнього середовища.

### 5.2 Вимкнення опалювальної установки в аварійному випадку

Спеціалізоване підприємство з опалення має повідомити користувача про поведження в аварійному випадку, наприклад, під час пожежі.

#### 5.2.1 Поводження в аварійному випадку

- ▶ Ніколи не піддавайте своє життя небезпеці. Власна безпека завжди стоїть на першому місці.
- ▶ Закрийте головний блокувальний кран або газовий кран.
- ▶ Знеструмте опалювальну установку за допомогою аварійного вимикача опалення або за допомогою відповідного запобіжника будинкової мережі.

## 6 Захист навколишнього середовища/утилізація

Захист довкілля є ґрунтовним принципом підприємницької діяльності компаній „Robert Bosch Gruppe“.

Якість виробів, господарність та захист довкілля належать до наших головних цілей. Ми суворо дотримуємось вимог відповідного законодавства та приписів щодо захисту довкілля.

Для цього з урахуванням господарських інтересів ми використовуємо найкращі технології та матеріали.

### Упаковка

Наша упаковка виробляється з урахуванням регіональних вимог до систем утилізації та забезпечує можливість оптимальної вторинної переробки.

Усі матеріали упаковки не завдають шкоди довкіллю та придатні для повторного використання.

### Утилізація старих приладів

Прилади, строк експлуатації яких вийшов, містять цінні матеріали, які можна переробити.

Наші прилади легко розбираються на модулі, а пластикові деталі ми маркуємо. Це дозволяє розсортувати різноманітні деталі та відправити їх на переробку або утилізацію.

## 7 Перевірка та обслуговування

### 7.1 Чому важливо регулярно проводити техобслуговування?

Виходячи з цього необхідно регулярно проводити техобслуговування опалювальної установки:

- щоб підтримувати високий ККД і економічно експлуатувати опалювальну установку (низька витрата палива),
- щоб досягнути високої безпеки під час експлуатації,
- щоб дотримуватися високого екологічного рівня під час згорання.



**УВАГА:** Пошкодження установки через відсутнє або недостатнє часте очищення та техобслуговування!


- ▶ Щорічно робіть огляд, очищення та техобслуговування опалювальної установки на спеціалізованому підприємстві з опалення.
- ▶ Ми радимо укласти договір на щорічний огляд та техобслуговування, що залежить від потреби в цьому.

### 7.2 Чищення та догляд

Щоб очистити опалювальний котел, можна протерти обшивку вологою ганчіркою (вода/мило). У жодному випадку не натирати та не використовувати агресивні миючі засоби, що можуть пошкодити покриття пластикових деталей.

## 8 Усунення неполадок пальника

Під час неполадки пальника загорається аварійна сигнальна лампа на регуляторі для усунення неполадок [1] опалювального котла.



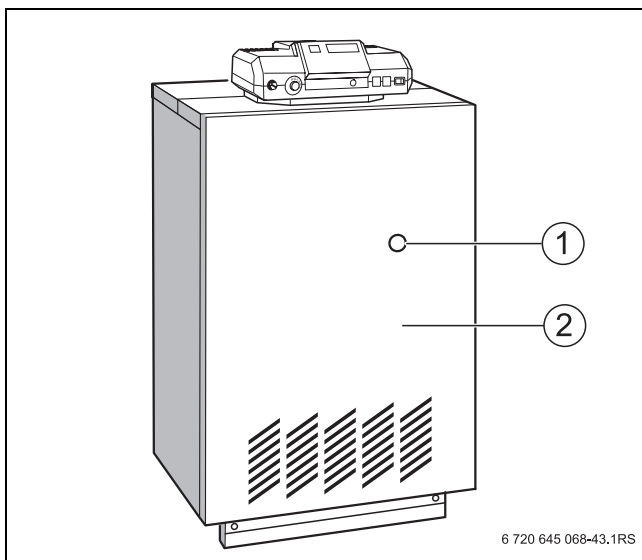
**УВАГА:** Пошкодження обладнання через мороз!

Якщо регулювальний прилад не ввімкнено, виникає небезпека замерзання опалювальної установки.

- ▶ Захистіть опалювальну установку в разі появи небезпеки замерзання.
- ▶ Для цього, при вимкненому регулювальному приладі, необхідно спустити воду з опалювального котла, бойлера, труб опалювальної установки та за можливості з трубопроводів для питної води.

- ▶ Натиснути регулятор для усунення неполадок [1] пальника.

Якщо пальник не запускається після трьох спроб, повідомте про це спеціалізоване підприємство.




Мал. 7 Усунення неполадок пальника

- 1 Регуляторі для усунення неполадок/аварійна сигнальна лампа
- 2 Передня стінка котла

## Примітки

## Примітки

## Примітки



Роберт Бош Лтд.  
Відділ термотехніки  
вул. Крайня, 1  
02660 Київ, Україна

[www.bosch.ua](http://www.bosch.ua)