



Буферний акумулятор

P500 - 1000 -80S/-120S



BOSCH

Інструкція з монтажу і технічного обслуговування для фахівців

Зміст

1	Вказівки щодо пояснення символів та техніки безпеки	3
1.1	Пояснення до символів та сигнальних слів	3
1.2	Вказівки щодо техніки безпеки	3

2	Дані про виріб	4
2.1	Застосування	4
2.2	Призначення	4
2.3	Оснащення	4
2.4	Принцип роботи	5
2.5	Габарити та установчі розміри	6
2.6	Технічні характеристики	6

3	Інсталяція	7
3.1	Приписи та настанови	7
3.2	Транспортування	7
3.3	Місце установлення	7
3.4	Монтаж	8
3.4.1	Установка датчика температури M1 - M3	8
3.4.2	Розташування та складання	8
3.4.3	Підключення для гарячої води та остаточний монтаж для обох варіантів бойлерів	10

4	Введення в експлуатацію	12
4.1	Інструктаж користувача	12
4.2	Підготовка до експлуатації	12

5	Виведення з експлуатації	13
5.1	У разі загрози замерзання вивести з експлуатації опалювальну установку.	13

6	Захист навколишнього середовища	14
----------	--	-----------

7	Перевірка/обслуговування	15
7.1	Поради користувачеві	15
7.2	Технічна профілактика та налагодження	15

1 Вказівки щодо пояснення символів та техніки безпеки

1.1 Пояснення до символів та сигнальних слів



Вказівки з техніки безпеки позначаються трикутним знаком попередження про небезпеку та виділяються сірим фоном.

Сигнальні слова попереджують про ступінь небезпеки, яка загрожує у випадку недотримання інструкцій, вказівок, приписів, та рекомендацій.

- **ОБЕРЕЖНО!** Слово попереджує про можливість легких матеріальних пошкоджень.
- **УВАГА!** Слово попереджує про можливість легких фізичних або важких матеріальних пошкоджень.
- **НЕБЕЗПЕЧНО!** Слово попереджує про можливість важких фізичних ушкоджень користувача чи сервісного персоналу. В особливо небезпечних випадках існує загроза життю.



Вказівки-рекомендації в тексті інструкції позначаються символом інформації. Вони виділяються зверху й знизу тексту горизонтальними лініями.

Вказівки-рекомендації містять важливу інформацію для випадків, якщо немає небезпеки для людини або котла.

1.2 Вказівки щодо техніки безпеки

Розташування, монтаж

- ▶ **Небезпека пожежі!**
Паяльні та зварювальні роботи можуть призвести до пожежі, оскільки теплоізоляція легкозаймиста. Буферний бойлер можуть встановлювати або монтувати лише фахівці спеціалізованого підприємства.

Функція

- ▶ Щоб забезпечити безперебійну роботу функцій, дотримуйтеся посібника з монтажу і техобслуговування.
- ▶ **Загроза опіку гарячою водою!**
Під час експлуатації буферного бойлера температура може досягти понад 60 °C.

Обслуговування

- ▶ **Рекомендація клієнтові:** укладіть договір на технічне обслуговування зі спеціалізованим центром.
- ▶ Використовувати лише оригінальні запчастини!

2 Дані про виріб

2.1 Застосування

Буферний бойлер встановлюється в опалювальних установках для зберігання виробленого тепла та захисту теплогенератора.

- Котел на твердому паливі (наприклад, опалювальний котел на пелетах),
- Тепловий насос,
- Геліоустановки.

2.2 Призначення

Буферний бойлер можна доливати водою та експлуатувати лише при закритій опалювальній установці.

Інше використання не передбачено. На неполадки, що виникли в результаті такого використання, гарантійні зобов'язання не розповсюджуються.

2.3 Оснащення

Пакувальна одиниця - Бойлер

- Резервуар
- Муфта для випускання повітря
- 5 з'єднувальних труб, із них 2 з температурочутливою подачею води
- 3 пластинчатих кріплення для датчиків температури
- 1 ½ "-дюймова муфта для заглибної гільзи

Пакувальна одиниця - Теплоізоляція товщиною 80 мм (→ Мал. 1, [A])

- Суцільна теплоізоляція із м'якої поліуретанової піноізоляції товщиною 80 мм, що покрита ПВХ-фольгою, та із блискавкою-застібкою
- Розетки
- Верхня та нижня м'яка піноізоляція
- Кришка бойлера із пластика

Пакувальна одиниця - Теплоізоляція товщиною 120 мм (→ Мал. 1, [B])

- Теплоізоляція, що складається із двох частин, із м'якої поліуретанової піноізоляції товщиною 120 мм, що покрита полістироловим верхнім шаром, та з ущільнювальними пластинами
- 3 короткі ущільнювальні пластини
- Ущільнювальні пластини з покриттям
- Верхня та нижня м'яка піноізоляція
- Кришка бойлера із пластика

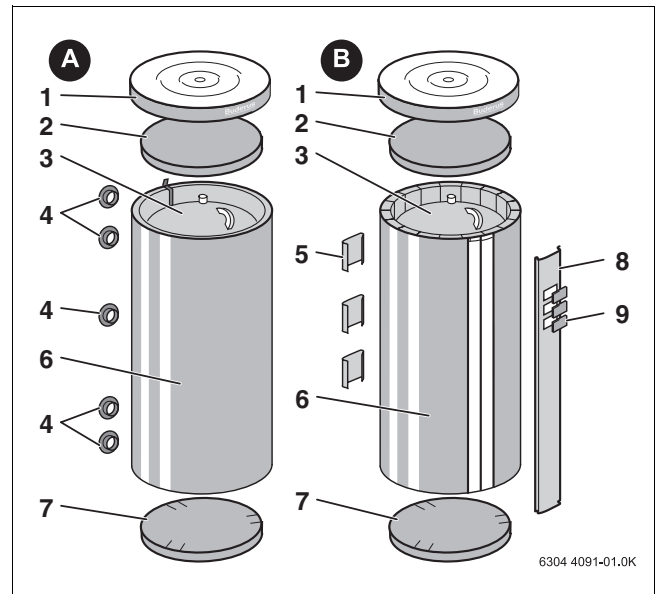


Рис. 1 A: P 500/750/1000 -80S

B: P 500/750/1000 -120S

- 1 Кришка бойлера
- 2 Верхня м'яка піноізоляція
- 3 Резервуар
- 4 Розетка (для з'єднувального отвору)
- 5 Коротка ущільнювальна пластина
- 6 Теплоізоляція
- 7 Нижня м'яка піноізоляція
- 8 Ущільнювальна пластина
- 9 Покриття (для заглибини для термометра, замовляється окремо)

2.4 Принцип роботи

Використання максимального об'єму бойлера можливе тоді, коли буферний бойлер завантажується при постійній температурі. Цього можна досягти, наприклад, за допомогою температурочутливої зворотної подачі води. Завдяки різниці тисків після подавальної труби вода потрапляє до бойлера, який має однаковий тиск, отже й однакову температуру.

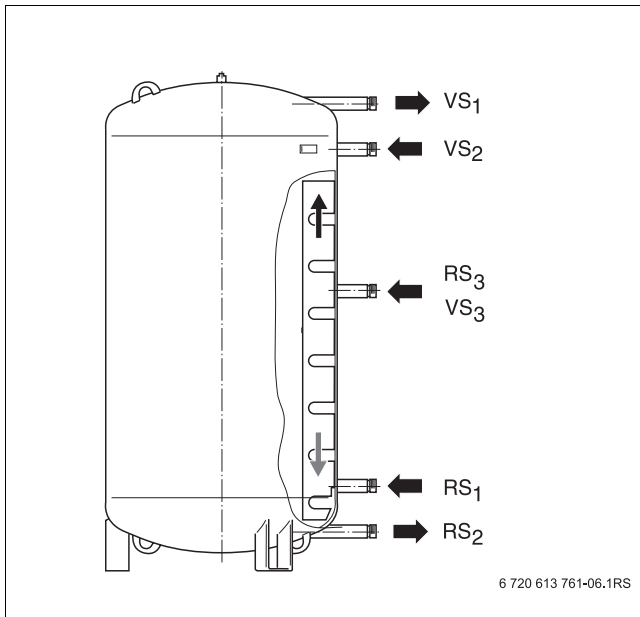


Рис. 2

- VS₁** Прямая лінія подачі бойлера (контур опалення)
- VS₂** Прямая лінія подачі бойлера (котел на твердому паливі)
- VS₃** Прямая лінія подачі бойлера (Гелію)
- RS₃** Зворотний трубопровід бойлера (Гелію)
- RS₁** Зворотний трубопровід бойлера, (Контур опалення)
- RS₂** Зворотний трубопровід бойлера, температурочутливий (Котел на твердому паливі/Гелію)

2.5 Габарити та установчі розміри

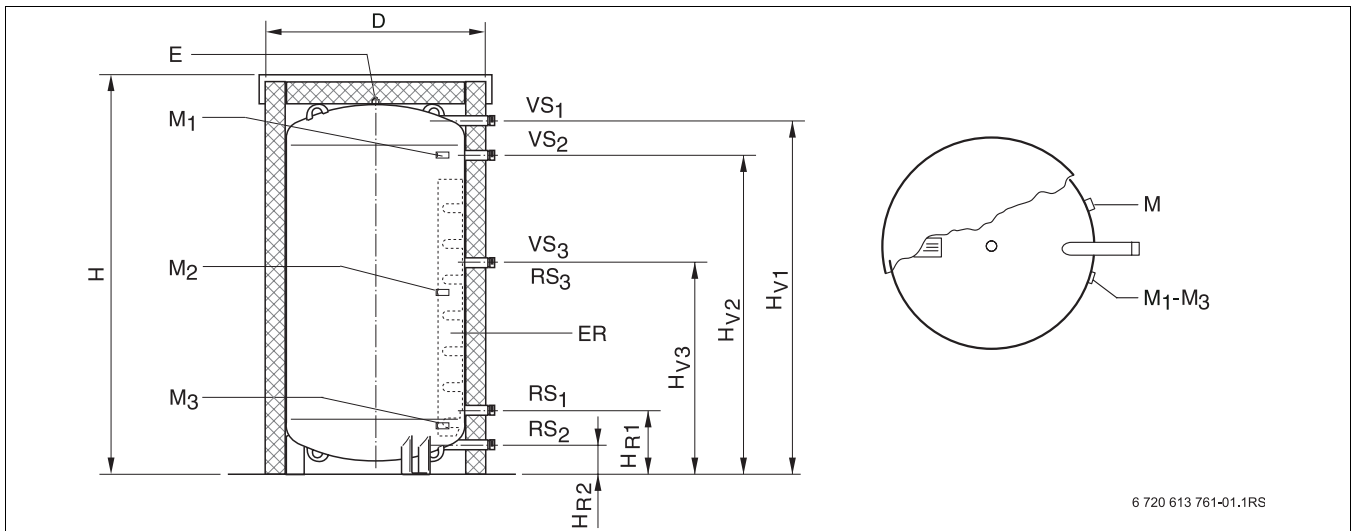


Рис. 3 Габаритні розміри та розміри підключень

- VS₁** Прямая лінія подачі бойлера (контур опалення)
- VS₂** Прямая лінія подачі бойлера (котел на твердому паливі)
- VS₃** Прямая лінія подачі бойлера (Гелію)
- RS₃** Зворотний трубопровід бойлера (Гелію)
- RS₁** Зворотний трубопровід бойлера, (Контур опалення)
- RS₂** Зворотний трубопровід бойлера, температурочутливий (Котел на твердому паливі/Гелію)
- M** Муфта Rp ½ " дюйма для заглибної гільзи (наприклад, температурний регулятор)
- M₁** Місце вимірювання для датчика температури
- M₂** Місце вимірювання для датчика температури
- M₃** Місце вимірювання для датчика температури
- E** Муфта для випускання повітря
- ER** труба підведення

Значення відстані до стіни

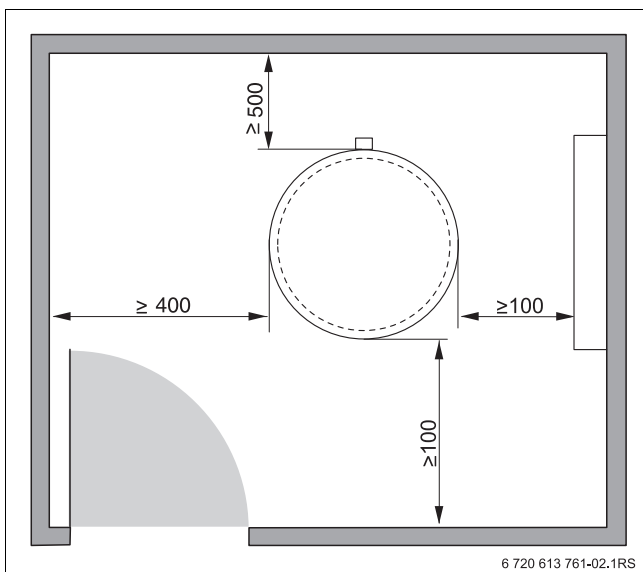


Рис. 4 Рекомендовані мінімальні значення відстані до стіни

2.6 Технічні характеристики

Тип бойлера (накопичувача)	P500 -80S/-120S			P750 -80S/-120S			P1000 -80S/-120S		
	Об'єм води для опалення бойлеру:								
Місткість бойлера (вода системи опалення)	л	500	750	1000					
Діаметр D									
без ізоляції	мм	650	800	900					
з теплоізоляцією 80 мм	мм	815	965	1065					
з теплоізоляцією 120 мм	мм	895	1045	1145					
Висота (= маневрова висота) H									
з теплоізоляцією 80 мм	мм	1805	1745	1730					
з теплоізоляцією 120 мм	мм	1845	1785	1770					
Трубопровід бойлера VS ₁₋₃	Ø VS DN	R 1¼	R 1¼	R 1¼					
	Hv ₁ мм	1641	1586	1565					
	Hv ₂ мм	1466	1431	1398					
	Hv ₃ мм	970	951	940					
Зворотний трубопровід бойлера RS ₁₋₃	Ø RS DN	R 1¼	R 1¼	R 1¼					
	HR ₁ мм	307	288	299					
	HR ₂ мм	148	133	133					
Точка вимірювання M (наприклад, температурний регулятор)		Rp ½	Rp ½	Rp ½					
Випускання повітря E		Rp ½	Rp ½	Rp ½					
максимальна температура гарячої води	°C	95	95	95					
максимальний робочий тиск води в системі опалення	бар	3	3	3					
Додаткові дані:									
Резервне споживання енергії (24год.) згідно DIN 4753 частина 8									
з теплоізоляцією 80 мм	45K	кВт·год/день	3,8	4,9	5,3				
з теплоізоляцією 120 мм	45K	кВт·год/день	2,1	2,5	2,8				
Вага у порожньому стані									
без теплоізоляції	кг	100	121	146					
з теплоізоляцією 80 мм	кг	121	137	163					
з теплоізоляцією 120 мм	кг	130	147	176					

Таб. 1 Технічні дані

3 Інсталяція

3.1 Приписи та настанови



Дотримуйтеся місцевих норм та положень під час використання та монтажу опалювальної установки!
Дотримуйтеся місцевих та регіональних норм.

Під час монтажу та експлуатації слід дотримуватися наступних настанов, директив та стандартів:

- Регіональні (місцеві) норми, правила, настанови та директиви
- **EnEG** (закон про заощадження енергії)
- **EnEV** (Розпорядження про теплоізоляцію, що заощаджує витрати енергії, та про пристрої, що заощаджують витрати енергії у будівлях)
- **Індустріальні стандарти Німецького інституту стандартизації, Beuth-Verlag GmbH - Burggrafenstrasse 6 - D-10787 Berlin**
 - **DIN EN 12828** (Системи опалення у проектуванні будівель з опалювальними установками для підігріву води)
 - Настанови **VDE**

3.2 Транспортування

Ви можете підійняти та транспортувати буферний бойлер краном.



НЕБЕЗПЕКА: Небезпека для життя через вантаж, що падає!

- ▶ Використовувати лише транспортувальні троси, які знаходяться у бездоганному стані.
- ▶ Зачіпляти гачки тільки за призначені вушка.



ОБЕРЕЖНО: Пошкодження через поштовхи!

- ▶ Під час транспортування звертати увагу на з'єднання, що виступають.

- ▶ Гачки транспортувального троса зачіпляти за обидва вушка [10].
- ▶ Зачепити гачки крана за транспортувальний трос.
- ▶ Забезпечити захист від перевертання та транспортувати до місця установки у стоячому положенні.

- ▶ Під час транспортування не кантувати і не допускати падіння бойлера.

На місці установки дозволяється транспортувати бойлер у лежачому положенні.

- ▶ Бойлер слід виймати з упаковки тільки на місці інсталяції.

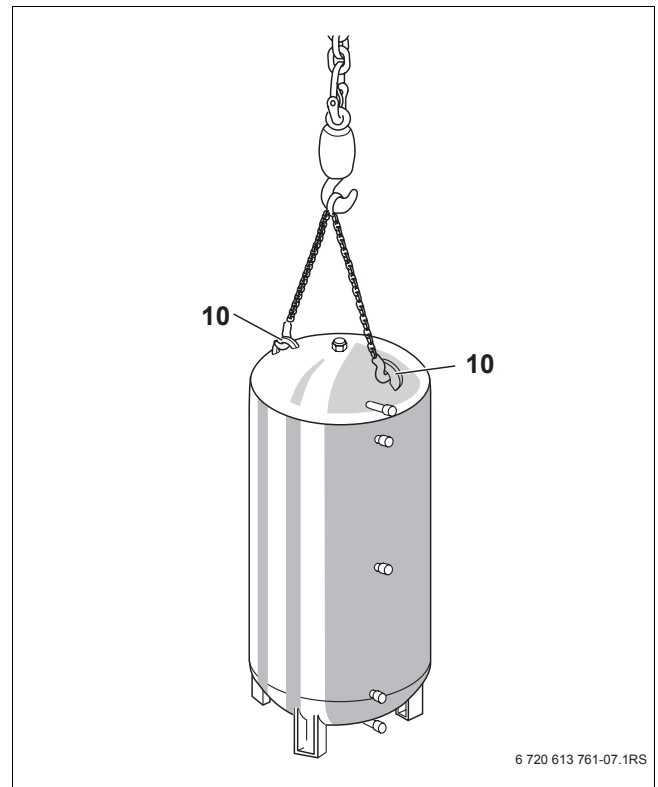


Рис. 5 Транспортування за допомогою крана

10 Вушка крана

3.3 Місце установки



ОБЕРЕЖНО: Можливо виникнення пошкодження баку через тріщини унаслідок внутрішніх напруг!

- ▶ Встановлюйте бойлер (накопичувач) у приміщенні, захищеному від морозів

- ▶ Дотримуйтеся мінімальних відстаней до стін (→ Мал. 4, стор. 6).
- ▶ Встановлюйте бойлер (накопичувач) на рівній підлозі, яка здатна витримати це навантаження.
- ▶ Якщо бойлер встановлюється у вологому приміщенні, встановіть бойлер на підставку.

3.4 Монтаж

3.4.1 Установка датчика температури M₁ - M₃



Обов'язково звертайте увагу на те, щоб площа датчика встановлювалася по всій довжині контакту до резервуара.

- ▶ Змастити поверхні контактів термопастою.
- ▶ Встановити датчик температури [11] на пластинчатє кріплення [12] таким чином, щоб уся поверхня контакту датчика температури рівномірно прилягала ззовні резервуара бойлера.
- ▶ Ретельно прокласти проводку датчика.
- ▶ Для установки заглибної гільзи відкрити проводку датчика [M] та ущільнити муфтою Rp½ " дюйма.

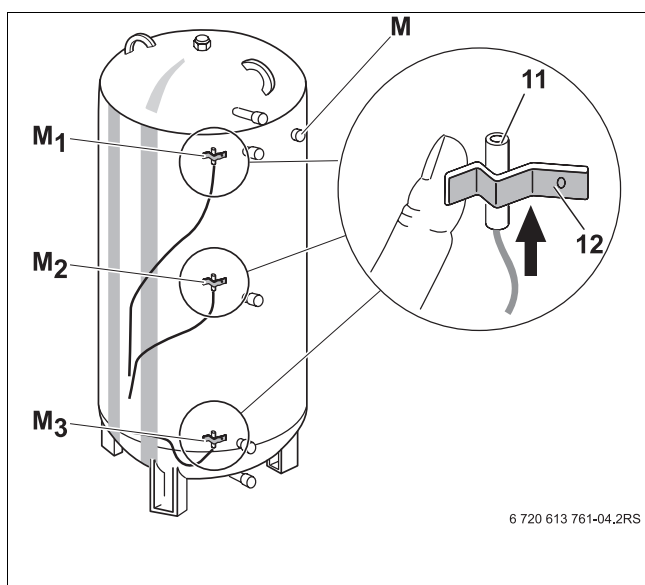


Рис. 6 Установка датчика температури

- 11** Датчик температури
- 12** Пластинчатє кріплення
- M** Муфта для заглибної гільзи, для переключення контуру опалення з опалення на твердому паливі чи на газу на опалення на рідкому паливі
- M₁** Датчик увімкнення звичайного опалювального котла, термометр зверху
- M₂** Датчик увімкнення геліоустановки, термометр посередині
- M₃** Датчик вимкнення геліоустановки Датчик вимкнення завантаження твердим паливом, термометр знизу

3.4.2 Розташування та складання

Бойлер постачається у двох пакувальних одиницях.



У буферних бойлерах P 500/750/1000 -80S теплоізоляція повинна бути встановлена перед інсталяцією.

У буферних бойлерах P 500/750/1000 - 120S ми радимо встановлювати теплоізоляцію та перевіряти її на герметичність після інсталяції.

- ▶ Установити резервуар бойлера.
- ▶ Нижня м'яка піноізоляція (→ Мал. 7 та Мал. 8, [7]) з отворами для ніжок просовується під бойлер.

Установка теплоізоляції у Р 500/750/1000 -80S

- ▶ Ретельно прокласти проводку датчика на резервуарі бойлера.
- ▶ Прокладати теплоізоляцію [6] відповідно до з'єднань бойлера та розташування отворів теплоізоляції, що є сумісними з резервуаром бойлера.



Теплоізоляція встановлюється при оптимальній температурі прибіл. +15 °С. Легке постукування по теплоізоляції в напрямку ущільнених кінців полегшує стягування обох кінців.

- ▶ Кінці теплоізоляції [6] з'єднуються та закриваються за допомогою блискавки-застібки.
- ▶ Розетки [4] проходять через з'єднання та вставляються в теплоізоляцію.

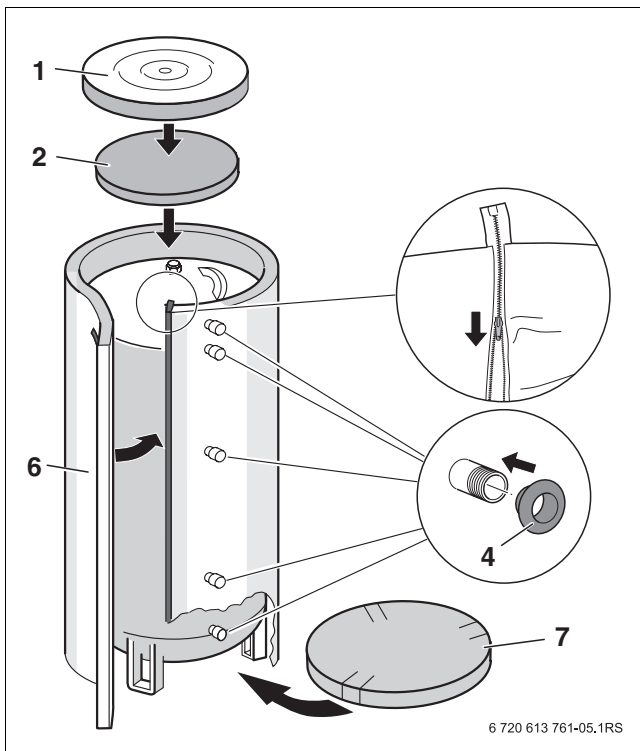


Рис. 7 Установка теплоізоляції у Р 500/750/1000 -80S

- 1 Кришка бойлера
- 2 Верхня м'яка піноізоляція
- 4 Розетка
- 6 Теплоізоляція
- 7 Нижня м'яка піноізоляція

Установка теплоізоляції у Р 500/750/1000 -120S



У буферних бойлерах Р 500/750/1000 - 120S ми радимо встановлювати теплоізоляцію та перевіряти її на герметичність після інсталяції.

- ▶ Ретельно прокласти проводку датчика на резервуарі бойлера.
- ▶ Обидві частини бокової теплоізоляції [6] накладаються на лицьовий бік.
- ▶ Ущільнювальна пластина [8] прикручується до першої секції.



Теплоізоляція встановлюється при оптимальній температурі прибл. +15 °С. Легке постукування по теплоізоляції в напрямку ущільнених кінців полегшує стягування обох кінців.

- ▶ Обидві частини теплоізоляції [6] просовуються під зворотний бік.
- ▶ Короткі ущільнювальні пластини [5] прикручуються до першої секції.
- ▶ Ущільнювальна пластина [8] ущільнюється на лицьовому боці.

- ▶ Теплоізоляція натягується на задньому боці та прикручується на відповідній секції.

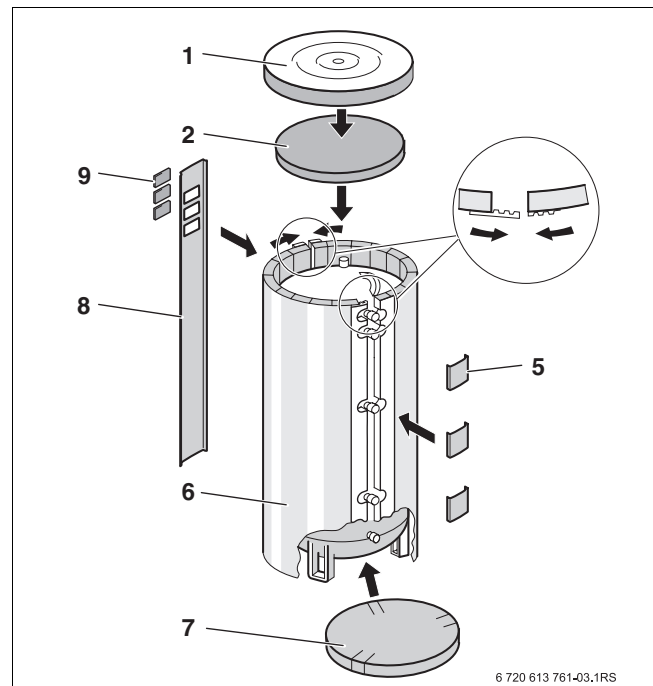


Рис. 8 Установка теплоізоляції у Р 500/750/1000 - 120S

- 1 Кришка бойлера
- 2 Верхня м'яка піноізоляція
- 5 Коротка ущільнювальна пластина
- 6 Теплоізоляція
- 7 Нижня м'яка піноізоляція
- 8 Ущільнювальна пластина
- 9 Покриття (для заглибини для термометра, замовляється окремо)

3.4.3 Підключення для гарячої води та остаточний монтаж для обох варіантів бойлерів



НЕБЕЗПЕКА: Небезпека виникнення пожежі через паяльні та зварювальні роботи!

- ▶ Під час паяльних та зварювальних робіт вжити необхідні заходи безпеки, наприклад, покрити теплоізоляцію, оскільки теплоізоляція легкозаймиста.
- ▶ Перевірити теплоізоляцію на цілісність після робіт.



ОБЕРЕЖНО: Забруднення води!

- ▶ Перед заповненням бойлера вбудувати випуск на нижньому з'єднанні бойлера (→ Мал. 3 на стор. 6, [RS₂]).
- ▶ Ущільнити всі з'єднання бойлера, що не використовуються.

- ▶ Під час вибору розширювального бачка для гарячої води звернути увагу на місткість бойлера.

- ▶ З'єднувальні дроти датчика температури бойлера прокладаються на зворотному боці бойлера через теплоізоляцію до опалювального приладу або регулятора.



ОБЕРЕЖНО: Пошкодження через відсутність жаростійкого установочного матеріалу (наприклад, пластикові проводки)!

- ▶ Використовувати матеріал із жаростійкістю ≥ 80 °C.

- ▶ Трубопроводи прокладаються безпосередньо до з'єднань бойлера таким чином, щоб їхня власна циркуляція не була можлива.
- ▶ Провід для підключення повинен монтуватися без перегинів.
- ▶ З'єднання бойлера кріпляться на заводі обсадними трубами.
- ▶ Під час наповнення спустити повітря із бойлера через отвір для спускання (→ Мал. 3 на стор. 6, [E]) на верхній поверхні бойлера.
- ▶ Перевірити щільність усіх підключень.
- ▶ Підкласти верхню м'яку піноізоляцію (→ Мал. 7 та Мал. 8, [2]) та надіти кришку бойлера (→ Мал. 7 та Мал. 8, [1]). При цьому звертайте увагу на суцільність теплоізоляції бойлера.

4 Введення в експлуатацію

4.1 Інструктаж користувача

Фахівець пояснює покупцю принцип дії та поводження з опалювальним приладом і бойлером.

- ▶ Слід звернути увагу користувача на необхідність регулярного технічного догляду за бойлером (накопичувачем), тому що від цього залежить якість його функціонування та термін служби.
- ▶ При загрозі замерзання та виведення з експлуатації: бойлер повністю спорожнити - також і в нижній частині резервуара.
- ▶ Передати користувачеві усі надані документи.

4.2 Підготовка до експлуатації

Введення в експлуатацію повинен здійснювати виробник або уповноважений фахівець.

5 Виведення з експлуатації

5.1 У разі загрози замерзання вивести з експлуатації опалювальну установку.

- ▶ Вимикати опалювальну установку згідно з інструкціями для опалювального приладу та іншого допоміжного обладнання.



ПОПЕРЕДЖЕННЯ: Загроза опіку гарячою водою!

Гаряча вода може призвести до тяжких опіків.

- ▶ Після виведення з експлуатації залишити бойлер на тривалий час охолоджуватися.

- ▶ При загрозі замерзання та виведення з експлуатації: бойлер повністю спорожнити - також і в нижній частині резервуара.

6 Захист навколишнього середовища

Захист довкілля є ґрунтовним принципом підприємницької діяльності компаній «Robert Bosch Gruppe».

Якість виробів, господарність та захист довкілля належать до наших головних цілей. Ми суворо дотримуємось вимог відповідного законодавства та притисів щодо захисту довкілля.

Для цього з урахуванням господарських інтересів ми використовуємо найкращі технології та матеріали.

Упаковка

Наша упаковка виробляється з урахуванням регіональних вимог до систем утилізації та забезпечує можливість оптимальної вторинної переробки. Усі матеріали упаковки не завдають шкоди довкіллю та придатні для повторного використання.

Утилізація старих приладів

Прилади, строк експлуатації яких вийшов, містять цінні матеріали, які можна переробити.

Наші прилади легко розбираються на модулі, а пластикові деталі ми маркуємо. Це дозволяє розсортувати різноманітні деталі та відправити їх на переробку або утилізацію.

7 Перевірка/обслуговування

7.1 Поради користувачеві

- ▶ Укладіть договір на технічне обслуговування зі спеціалізованим центром. Техогляд опалювального приладу та бойлера проводиться щорічно.

7.2 Технічна профілактика та налагодження

У буферних бойлерах, окрім вище зазначених оглядових перевірок, не потрібно проводити ніяких особливих робіт з техобслуговування та чищення.

- ▶ Дозволяється використовувати тільки оригінальні запасні частини!

Видалення води




ПОПЕРЕДЖЕННЯ: Загроза опіку гарячою водою!

Гаряча вода може призвести до тяжких опіків.

- ▶ Після виведення з експлуатації залишити бойлер на тривалий час охолоджуватися.

- ▶ Спустити бойлер через встановлений на заводі злив для води на нижньому підключенні бойлера (→ Мал. 3 на стор. 6, [RS₂]).



Роберт Бош Лтд.
Відділ термотехніки
вул. Крайня, 1
02660 Київ, Україна

www.bosch.ua